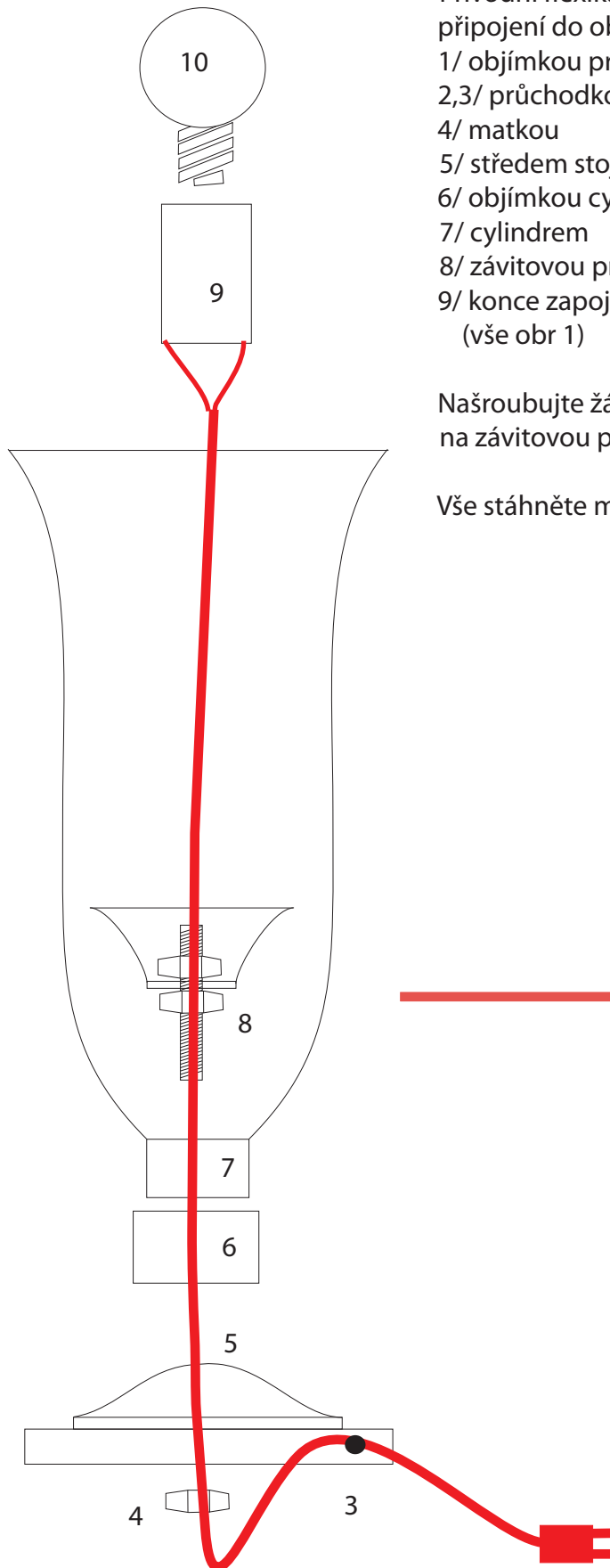


Obr 1



NÁVOD NA MONTÁŽ ELEKTRICKÉHO SVÍTIDLA RUSTIGO.

Přívodní flexikabel prostrčte postupně koncem pro připojení do objímky:

1/ objímkou průchodky

2,3/ průchodkou vsazenou do otvoru stojánku, (viz obr.2)

4/ matkou

5/ středem stojánku

6/ objímkou cylindru,

7/ cylindrem

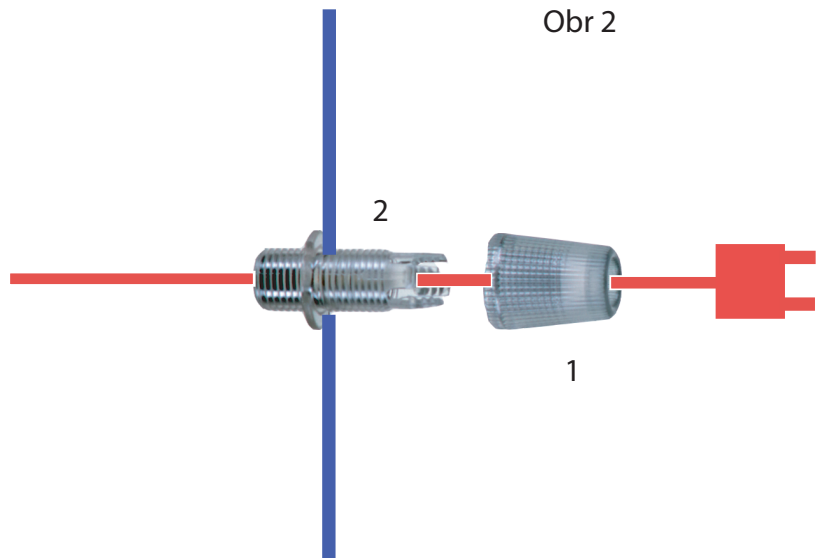
8/ závitovou průchodkou s miskou a 2 matkami,

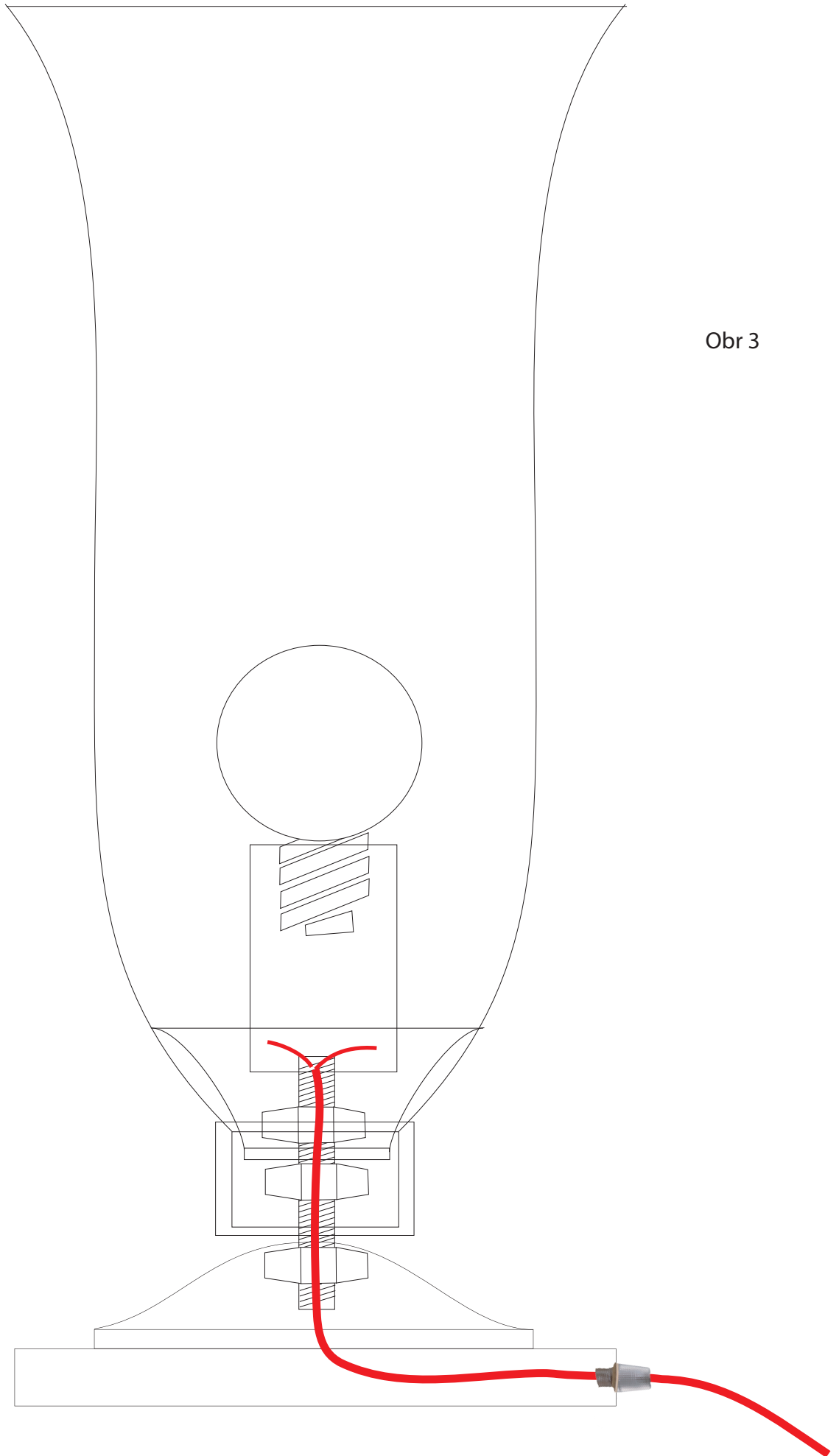
9/ konce zapojte na patici E14 - každý kontakt na jednu stranu.
(vše obr 1)

Našroubujte žárovku (10) na patici E14 a patici našroubujte na závitovou průchodku (8)

Vše stáhněte maticí na spodní straně stojánku - obr3

Obr 2





Obr 3



10 žárovka



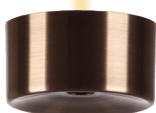
9 patice E14



8 Závitová průchodka
s miskou a 2 matkami



7 cylindr



6 objímka cylindru



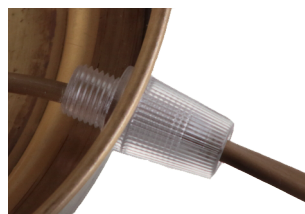
5 stojánek

4 matka

3 otvor pro
průchodku

2 průchodka

1 Objímka průchodky




IMQ S.p.A. Società a Socio Unico
 I-20138 Milano - via Quintiliano, 43
 tel. 0250731 (r.a.) - fax 0250991500
 e-mail: info@imq.it - www.imq.it

Via Milano 1595884
 Registro Imprese MI 12898410159
 C.F./P.I. 12898410159
 Capitale Sociale € 4.000.000

CA04.00989
 SNA003RF

PFD:
 04310002
 CIO:
 C.1993.1975

Certificato di approvazione
Approval certificate

IMQ, ente di certificazione accreditato, autorizza la ditta IMQ, accredited certification body, grants to authorize the company

ARDITI SPA
VIA CABERARDI 3
24012 BREMBILLA BG

all'uso del marchio the licence to use the mark

ENEC 03, IMQ

Il presente certificato è stato rilasciato sotto la presunzione e l'endorsement del fatto che il concessionario detiene tutti i necessari diritti legali relativi ai prodotti presentati per la prova e la certificazione, descritti nell'Allegato al presente certificato; inoltre, esso è soggetto alle condizioni previste nel "Regolamento IMQ - Certificazione prodotto".

This certificate has been issued under the presumption and endorsement of the fact that the licensee holds all necessary legal rights with regard to the products presented for testing and certification, and that it is subject to the conditions foreseen by "IMQ Rules - Product Certification".

per i seguenti prodotti for the following products
Portalampana a vite con Interruttore Switched Edison screw lampholders
(Rif. di tipo AB00TP..., AB01TP..., AB02TP...) (Type ref. AB00TP..., AB01TP..., AB02TP...)

Emissione / Issued on: **2001-03-28**
 Aggiornato / Updated on: **2012-02-09**
 Sostituisce / Replaces: **2006-10-06**


 IMQ S.p.A.


IMQ S.p.A. Società a Socio Unico
 I-20138 Milano - via Quintiliano, 43
 tel. 0250731 (r.a.) - fax 0250991500
 e-mail: info@imq.it - www.imq.it

Via Milano 1595884
 Registro Imprese MI 12898410159
 C.F./P.I. 12898410159
 Capitale Sociale € 4.000.000

CA04.00989
 SNA003RF

Allegato - Certificato di approvazione
 Annex - Approval certificate

Emissione / Issued on: **2001-03-28**
 Aggiornato / Updated on: **2012-02-09**
 Sostituisce / Replaces: **2006-10-06**

Prodotto | Product
Portalampana a vite con interruttore
Switched Edison screw lampholders

Concessionario | Licence Holder **Marchio | Mark**
ARDITI SPA 
 VIA CABERARDI 3
 24012 BREMBILLA BG

Costruito a | Manufactured at
 P.03030

Copia del presente certificato deve essere conservata presso i luoghi di produzione sopra elencati. Copy of this certificate must be available at the manufacturing places listed above.

Norme **Standards**
 EN 60238:2004 + A1:2008 EN 60238:2004 + A1:2008
 Prodotti conformi ai requisiti essenziali della Direttiva B.T. 2006/95/CE. Products meeting the essential requirements of L.V.D. 2006/95/EC.

Rapporti | Test Reports
 MENEACGRC111001S869-01


Caratteristiche tecniche | Technical characteristics
 Tipo di portalampana / Type of lampholder: **E27**
 Tensione nominale / Rated voltage: **250V**
 Corrente nominale / Rated current: **2A**
 Materiale dell'involucro / Material of enclosure: **termoplastico / thermoplastic**
 Sistema di messa in opera / Method of fitting: **da incorporare / to be built-in**
 Grado di protezione / Degree of protection: **ordinario / ordinary**
 Tipo di morsetti / Type of terminals: **MV = morsetti a vite / MV = screw terminals**
 Capacità di connessione / Connecting capacity: **0,5/2,5mm²**
 Serie / Series: **AB00TP-AB01TP-AB02TP**
 Categoria di separazione / Overvoltage category: **II**

Articoli (con dettagli) | Articles (with details)

AB00TP
 Marca / Trade mark: **Arditi**
 Rif. di tipo / Type ref.: **AB00TP / ...**
 Ref. a cat. / Cat. ref.: **(*)**
 Descrizione / Description: **con lamina liscia e chiochiola isolante / with smooth outer shell and insulating screw shell**

AB01TP
 Marca / Trade mark: **Arditi**
 Rif. di tipo / Type ref.: **AB01TP / ...**
 Ref. a cat. / Cat. ref.: **(*)**
 Descrizione / Description: **con lamina filettata e chiochiola isolante / with threaded outer shell and insulating screw shell**

1/3



IMQ S.p.A. Società a Socio Unico
 I-20138 Milano - via Quintiliano, 43
 tel. 0250731 (r.a.) - fax 0250991500
 e-mail: info@imq.it - www.imq.it

Via Milano 1595884
 Registro Imprese MI 12898410159
 C.F./P.I. 12898410159
 Capitale Sociale € 4.000.000

CA04.00989
 SNA003RF

Diritti di concessione | Annual Fees

SNA003RF 070441008.0003 **Diritti modelli ENEC - 0431 - Portalampana Edison a vite | ENEC models - 0431 - Edison screw lampholders**


 IMQ S.p.A.

Altre info
 Marca / Trade mark: **Arditi**
 Rif. di tipo / Type ref.: **AB01TP / ...**
 Ref. a cat. / Cat. ref.: **(*)**
 Descrizione / Description: **con lamina parzialmente filettata e chiochiola isolante / with partially threaded outer shell and insulating screw shell**

Ulteriori informazioni | Additional Information

REF. DI TIPO	REF. A CAT.	DESCRIZIONE
AB00TP / ...	AB00 / IT / TP	con lamina liscia
AB01TP / ...	AB01 / IT / TP	con lamina filettata
AB02TP / ...	AB02 / IT / TP	con lamina parzialmente filettata
AB00TP / ...	AB00 / IT / TP	con interruttore a corda e lamina liscia
AB01TP / ...	AB01 / IT / TP	con interruttore a corda e lamina filettata
AB02TP / ...	AB02 / IT / TP	con interruttore a corda e lamina parzialmente filettata

CAPRELLI:
 REF. A CAT. **_ASD_** **_MIP_** **_IT**
 Il portalampana può essere prodotto in vari colori: bianco, nero, oro.

TIPO REF. CAT. REF. DESCRIZIONE
 AB00TP / ... AB00 / IT / TP With smooth outer shell
 AB01TP / ... AB01 / IT / TP with threaded outer shell
 AB02TP / ... AB02 / IT / TP with partially threaded outer shell
 AB00TP / ... AB00 / IT / TP with cord-operated switch smooth outer shell
 AB01TP / ... AB01 / IT / TP with cord-operated switch threaded outer shell
 AB02TP / ... AB02 / IT / TP with cord-operated switch partially threaded outer shell

DOWNS:
 CAT. REF. **_ASD_** **_MIP_** **_IT**
 The lampholder may be produced in various colours: white, black, gold.

Componenti | Component List

Type ref. AB00TP / ...; AB01TP / ...; AB02TP / ...	Q	Descrizione / Description	Allegato / Type Ref.	Def. / Def.	Norma / Standard (*)	Nota / Note
Interruttore led switch (only for cat. 1)	1	Front Mechanism	192	2A 250V T125 pattern no. 1	-	EN60311
Interruttore led switch	1/4	M.M.	209	2A 250V T125 pattern no. 1	-	EN60311
Interruttore led switch	1/4	M.M.	192	2A 250V T125 pattern no. 1	-	DWG

Emissione / Issued on: **2001-03-28** Data di aggiornamento / Updated on: **2012-02-09** Sostituisce / Replaces: **2006-10-06**

Questo componente è contrassegnato da un numero avendo il seguente significato:
 1 - Componente marchiato e sostituibile con altro pure marchiato con caratteristiche equivalenti.
 2 - Componente marchiato che non necessita autorizzazione IMQ.
 3 - Componente IEC/EN/UL, che necessita autorizzazione IMQ.
 4 - Componente che necessita autorizzazione IMQ.
 5 - Componente per uso opzionale.
 6 - Componente da sostituire.

Each component is signed by a number having the following meaning:
 1 - Approved component replaceable with similar one also approved with equivalent characteristics.
 2 - Component replaceable with IMQ authorization only.
 3 - Integrated component tested together with appliance.
 4 - Alternative component.
 5 - Component for optional use.
 6 - Component to be replaced.

(*) Queste colonne sono compilate a cura di IMQ / These columns are filled in by IMQ

2/3


IMQ S.p.A. Società a Socio Unico
 I-20138 Milano - via Quintiliano, 43
 tel. 0250731 (r.a.) - fax 0250991500
 e-mail: info@imq.it - www.imq.it

Via Milano 1595884
 Registro Imprese MI 12898410159
 C.F./P.I. 12898410159
 Capitale Sociale € 4.000.000

CA04.00989
 SNA003RF

Diritti di concessione | Annual Fees

SNA003RF 070441008.0003 **Diritti modelli ENEC - 0431 - Portalampana Edison a vite | ENEC models - 0431 - Edison screw lampholders**


 IMQ S.p.A.

Altre info
 Marca / Trade mark: **Arditi**
 Rif. di tipo / Type ref.: **AB01TP / ...**
 Ref. a cat. / Cat. ref.: **(*)**
 Descrizione / Description: **con lamina filettata e chiochiola isolante / with threaded outer shell and insulating screw shell**

3/3